

Scaper's Flow

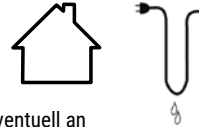
DE Gebrauchsanleitung.....	3
EN Operating instructions	5
FR Notice d'emploi	8
IT Istruzioni per l'uso.....	11
NL Gebruiksaanwijzing	14

Rucksack Außenfilter für Süßwasser-Aquarien mit 30 – 120 L

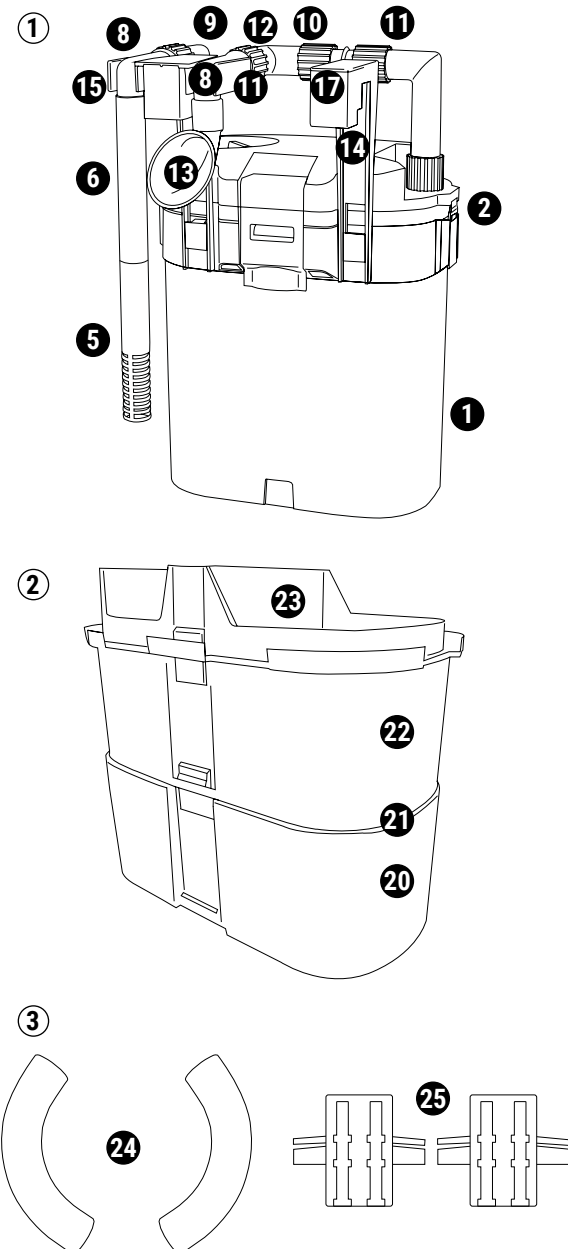
- Gebrauchsanleitung vor Inbetriebnahme des Aquariums bitte unbedingt aufmerksam und vollständig durchlesen. Gut aufbewahren. -

1. Sicherheitshinweise

- Nur für Wechselstrom 230 V / 50 Hz.
- Nur im Innenbereich verwenden.
- Vor dem Hineinfassen ins Aquarienwasser stets alle im Wasser befindlichen Geräte vom Netz trennen (Stecker ziehen).
- Der Netzstecker muss nach dem Aufstellen des Gerätes jederzeit zugänglich sein.
- Alle Kabel, die aus dem Aquarium herausführen, und die Netzkabel der Geräte müssen mit einer Tropfschlaufe versehen sein, so dass eventuell an ihnen herunter laufendes Wasser nicht in die Geräte bzw. die Netzsteckdose gelangen kann.
- Wenn die Anschlussleitung des Gerätes beschädigt ist, darf das Gerät nicht mehr benutzt werden. Eine beschädigte Anschlussleitung darf nicht ersetzt werden.
- Dieses Gerät ist nicht dazu bestimmt, durch Personen (einschließlich Kindern) mit eingeschränkten physischen, sensorischen, oder geistigen Fähigkeiten oder mangels Erfahrung und/oder mangels Wissen benutzt zu werden, es sei denn, sie werden durch eine für ihre Sicherheit zuständige Person beaufsichtigt oder erhielten von ihr Anweisung, wie das Gerät zu benutzen ist. Kinder sollten beaufsichtigt werden, um sicherzustellen, dass sie nicht mit dem Gerät spielen.
- Bei diesem Gerät können Magnetfelder elektronische oder mechanische Störungen oder Beschädigungen hervorrufen. Dies gilt auch für Herzschrittmacher. Die erforderlichen Sicherheitsabstände sind den Handbüchern dieser medizinischen Geräte zu entnehmen.
- Nur für den angegebenen Verwendungszweck. Die Verwendung von Anbauteilen die nicht vom Gerätehersteller empfohlen werden, kann zu unsicherem Betriebszustand führen – keine Garantie.
- Zulässige Wasser- und Raumtemperatur: 10 – 35 °C
- Maximale Förderhöhe der Pumpe: 60 cm. Bitte Filter entsprechend platzieren.
- Bitte installieren Sie den Filter komplett, bevor Sie ihn in Betrieb nehmen. Die Filterkammer muss vor der Inbetriebnahme mit Wasser gefüllt sein, um die Funktion der Pumpe zu gewährleisten.
- Verwenden Sie den Filter nicht, wenn der Filterkopf heiß wird oder unnormale Geräusche produziert.
- Wenn Sie den Filter zum ersten Mal installieren, lassen Sie ihn 24 Std. in einem Wasserkreislauf (z.B. separates Aquarium oder Eimer) ohne Fischbesatz laufen, um eventuell durch die Produktion zurückgebliebenen Rückstände zu entfernen.



2. Lieferumfang und Bezeichnungen der Komponenten



Nr.	Bezeichnung	Anzahl
Filter		
1	Filtertopf	1
2	Filterkopf mit Pumpe und Dichtung	1
3	Verschlussstopfen mit Dichtung, für Wassereinfüllöffnung	1
4	Netzkabel	1
Anbauteile		
5	Ansaugrohr, geschlitzt	1
6	Ansaugrohr, Verlängerung	1
7	Ansaugschutz (Filterschwamm)	1
8	Winkelstück mit jeweils 2 O-Ringen	2
9	Winkelstück, elastisch, 55 x 30 mm	2
10	Überwurfmutter	6
11	Schlauchverbinder	1
12	Winkelstück, elastisch, 22 x 30 mm	1
13	Lily Pipe	1
14	Filterhalter	2
15	Rohrhalter links	1
16	Rohrhalter rechts	1
17	Abdeckplatte für Filterhalter	2
18	Abstandshalter inkl. Gummi	1
Filterkorb und -materialien [2]		
19	Filterkorb	2
20	Vorfilterschwamm	1
21	Feinfilter-Pad mit Aktivkohlefüllung	1
22	Bio-Filterröhrchen	1
23	Deckel für Filterkorb	1
Zubehör für Betrieb des Filters stehend, mit 12/16 mm Schläuchen (nicht im Lieferumfang) [3]		
24	90° Schlauchführung	2
25	Schlauchhalter (für Glasstärke 5 mm)	2

3. Installation

Der Filter kann auf 4 verschiedene Arten am Aquarium positioniert werden:

1. Links an das Aquarium angehängt [4]
2. Mittig an das Aquarium angehängt [5]
3. Rechts an das Aquarium angehängt [6]
4. Neben dem Aquarium stehend [7]

Im Auslieferungszustand ist der Filter zur Verwendung in Position 1 vorbereitet. Zur Verwendung in anderen Positionen kann der Filter gemäß Abb. 5 – 7 umgebaut werden.

Bei stehendem Betrieb platzieren Sie den Filter bitte nicht tiefer als 60 cm unter dem Aquarium, da die maximale Förderhöhe sonst überschritten wird.

Bei Aquarien mit Garnelen sollte das Ansaugrohr mit dem Ansaugschutz (Filter-schwamm) versehen werden, um ein Einsaugen von Junggarnelen zu verhindern.

4. Inbetriebnahme

- Bitte prüfen Sie vor Inbetriebnahme des Filters alle Schlauchverbindungen auf korrekten Sitz und ziehen Sie die Überwurfmutter ggf. etwas nach. So werden die Schläuche korrekt montiert:
 - Überwurfmutter im Uhrzeigersinn bis zum Anschlag zurückschrauben.
 - Das elastische Winkelstück bzw. den Schlauch bis zum Anschlag aufstecken.
 - Die Überwurfmutter gegen den Uhrzeigersinn handfest aufschrauben.
 - Dabei unbedingt das **Winkelstück festhalten, damit es nicht vom Schlauchstutzen heruntergeschoben wird.**
- Vor dem Aufschieben der Lily Pipe bzw. des Ansaugrohrs auf die Winkelstücke sollten die **Anschlüsse stets angefeuchtet oder mit Vaseline eingefettet** werden, um die O-Ringe nicht zu beschädigen. [8]
- Drehen Sie den Verschlussstopfen $\frac{1}{4}$ Umdrehung nach links und nehmen Sie ihn heraus. [9]
- Füllen Sie den Filter komplett mit Wasser. Verschlussstopfen wieder festschrauben. [10]
- Stecken Sie den Netzstecker ein, um den Filter zu starten.

5. Hängeposition des Filters und Lily Pipe

Der Filter kann in 2 Positionen am Aquarium eingehängt werden:

1. Untere Position = Lily Pipe vollständig untergetaucht [11]

In dieser Position sorgt die Lily Pipe für eine sanfte, naturnahe Wasserströmung unterhalb der Wasseroberfläche. Die geringe Oberflächenbewegung vermeidet unnötige CO₂-Verluste.

2. Obere Position = Lily Pipe ca. $\frac{2}{3}$ untergetaucht [12]

Der „plätschernde“ Wasserrücklauf sorgt in dieser Position für schnelle Sauerstoffzufuhr. Wichtig als Soforthilfe bei Sauerstoffmangel, erkennbar an schneller Atmung der Fische.

Verunreinigungen auf der Wasseroberfläche (Kahmhaut) werden durch Wirbelbildung unter Wasser gezogen und anschließend ausgefiltert.

Tipp: Filter tagsüber in die untere Position hängen, nachts in die obere. So spart man tagsüber wertvolles CO₂. Nachts, wenn die Pflanzen kein CO₂ verbrauchen, sondern wie die Fische ebenfalls Sauerstoff benötigen, wird das Wasser mit Sauerstoff angereichert.

Die Lily Pipe ist ca. 10 mm höhenverstellbar zur Anpassung an den Wasserstand und schwenkbar. Sie sollte so ausgerichtet werden, dass im gesamten Aquarium eine gleichmäßige, leichte Wasserströmung herrscht – ideal für prächtiges Pflanzenwachstum.

6. Reinigung und Pflege

6.1. Reinigung und Austausch des Filtermaterials

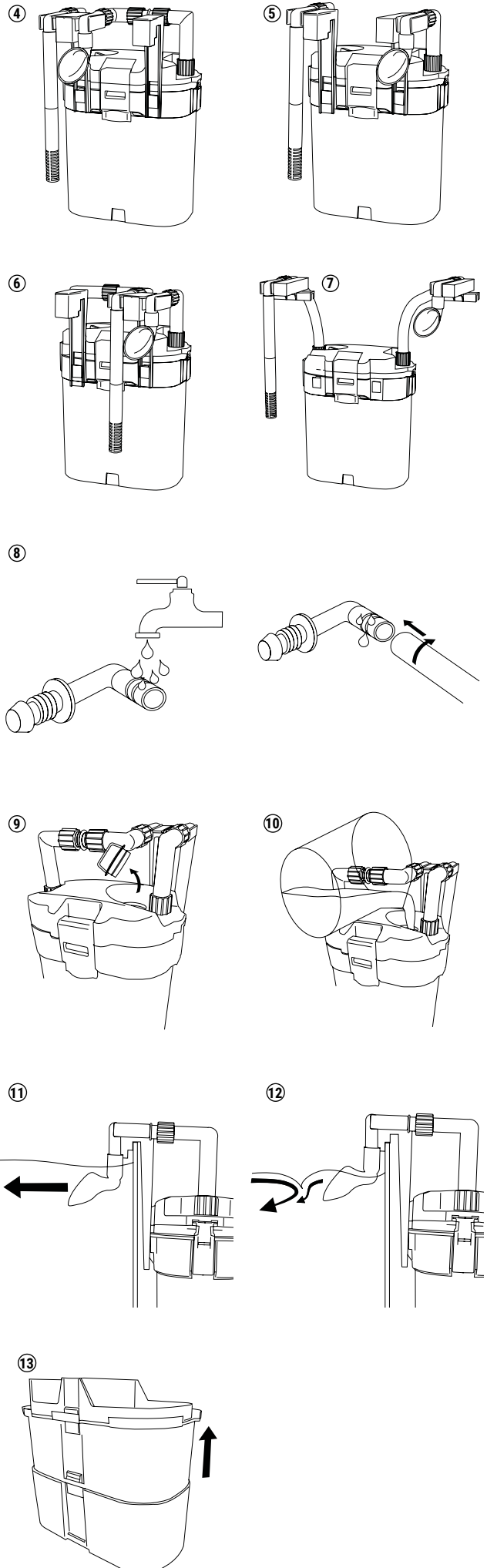
- Um einen optimalen Wasserdurchfluss zu gewährleisten, reinigen Sie die Filtermedien regelmäßig.
 - Ziehen Sie den Netzstecker aus der Steckdose.
 - Der Filter kann komplett vom Aquarium abgenommen werden.
 - Öffnen Sie die 4 Verschlussklammern und nehmen Sie den Filterkopf ab.
 - Nehmen Sie den Filtereinsatz heraus. Deckel und Filterkörbe lassen sich durch Drücken der Halteclips voneinander trennen. [13]
- Die im unteren Filterkorb befindlichen Vorfiltermaterialien - Filterschwamm und Feinfilter-Pad – sollten bei jeder Reinigung mit Aquarienwasser ausgewaschen oder im Bedarfsfall ersetzt werden. Die im oberen Filterkorb für die biologische Reinigung verantwortlichen Bio-Filterröhrchen müssen nur dann gereinigt werden, wenn sie deutlich verschlamm sind.

Wir empfehlen die Röhrchen in Aquarienwasser auszuwaschen, um die Leistungsfähigkeit der Filterbakterien nicht zu beeinträchtigen. **Da sich die Poren mit der Zeit zusetzen und die Leistungsfähigkeit dadurch abnimmt, empfehlen wir ca. alle 6 Monate die Hälfte der Bio-Filterröhrchen gegen frisches Filtermaterial (Art.-Nr. 5603) auszutauschen**

- Bauen Sie die Filterkörbe in korrekter Reihenfolge (Schwamm unten, Röhrchen oben) wieder zusammen und stecken Sie den Deckel auf.

ACHTUNG: Setzen Sie den Filterkopf so wieder auf, dass der Ansaugstutzen der Pumpe in die Öffnung des Deckels passt!

Schließen Sie die 4 Verschlusskammern und starten Sie den Filter wie unter Punkt 4 beschrieben.



6.2. Reinigung der Pumpe

- Netzstecker aus der Steckdose ziehen und Filter wie unter Punkt 6.1. beschrieben öffnen.
- Die beiden Kreuzschlitzschrauben lösen und den Pumpendeckel vorsichtig abnehmen. Impeller, Achse und Pumpengehäuse vorsichtig reinigen. Impeller (Art.-Nr. 5605) und Achse (Art.-Nr. 5609) sind als Ersatzteile erhältlich.
- Pumpe in umgekehrter Reihenfolge wieder zusammen bauen. **Achtung: Schrauben nicht überdrehen!**

6.3. Reinigung der Filteroberfläche

Reinigen Sie den Filter mit einem weichen Tuch. Eventuell vorhandene Kalkreste lassen sich mit einem feuchten Tuch entfernen. Filter anschließend abtrocknen. Benutzen Sie keine seifen- oder lösungsmittelhaltigen Reinigungsmittel.

7. Was tun wenn ... – Fehlerbehebung

Fehler	Ursache	Behebung
Filter macht Geräusche	Luft im Pumpengehäuse	Filter mehrmals seitlich kippen, damit die Pumpe die Luft herausbefördern kann
	Entlüftungsschlauch (mit innen liegender Feder) am Pumpendeckel verstopft	Reinigen
Filterleistung zu schwach	Filtermaterial verstopft	Reinigen oder erneuern
	Ansaugrohr oder Schlauchsystem verstopft	Reinigen
	Pumpe verstopft	Reinigen
Filter läuft nicht	Filtergehäuse nicht komplett mit Wasser gefüllt	Filtergehäuse komplett mit Wasser füllen
	Entlüftungsschlauch am Pumpendeckel verstopft	Reinigen
	Pumpe verstopft	Reinigen

8. Ersatzteile und Zubehör

- 5605 Impeller
- 5609 Achse für Impeller
- 5606 Dichtung für Filterkopf
- 5603 Bio FilterTubes, 500 ml
- 5604 Filterschwamm
- 5607 Nano FilterPad (Feinfilter-Pad mit Aktivkohle-Füllung)
- 5793 Lily Pipe, transparent
- 1328 Lily Pipe, schwarz
- 5794 O-Ringe, Set (für Winkelstücke, 4 Stück)
- 5795 Ansaugrohr, Set (Ansaugrohr geschlitzt + Ansaugrohr Verlängerung)
- 1318 Halter, schwarz, Set (2x Filterhalter, Rohrhalter links, Rohrhalter rechts, 2x Schlauchhalter, 2x Abdeckplatte, Abstandshalter inkl. Gummi)
- 1319 Rohrintallation, schwarz, Set (2x Winkelstück elastisch 55 x 30 mm, Winkelstück elastisch 22 x 30 mm, 2x Winkelstück mit Schlauchverschraubung, Schlauchverbinder, 6x Überwurfmutter)

9. Technische Daten

Netzspannung/Netzfrequenz : 230 V / 50 Hz
 Leistungsaufnahme: 5,6 W
 Max. Pumpenleistung: 450 l/Std.
 Max. Förderhöhe: 60 cm
 Abmessungen: 18 x 20,5 x 12 cm (B x H x T)
 Filtervolumen: ca. 2 l
 Netzkabel: 1,40 m



10. Entsorgung

Elektrogeräte dürfen nicht zusammen mit dem normalen Hausmüll entsorgt werden. Bitte das Gerät an einer geeigneten Sammelstelle für Elektroaltgeräte abgeben.

11. Garantiebestimmungen

Gewährleistung

Im Falle eines fehlerhaften Produktes bestehen Gewährleistungsansprüche nach den jeweils gültigen gesetzlichen Bestimmungen gegenüber Ihrem Händler. Unbeschadet dessen haftet Dennerle für Schäden, die durch einen Fehler des Produkts an anderen Sachen entstehen sowie für einen hierdurch entstandenen Personenschaden nach dem Produkthaftungsgesetz.

Garantie

Dennerle gewährt dem Käufer eine **Garantie von 2 Jahren** ab Kaufdatum.

Die Garantie umfasst Produktions- und Materialfehler. Verschleißteile sind von der Garantie ausgenommen. In der Garantiezeit erhalten Sie kostenlosen Ersatz bzw. kostenlose Reparatur defekter Teile. Voraussetzung ist ein bestimmungsgemäßer Gebrauch des Gerätes.

Das Gerät darf innerhalb der Garantiezeit ausschließlich durch den Dennerle Kundenservice geöffnet werden, andernfalls erlischt der Garantieanspruch.

Bitte wenden Sie sich im Reklamationsfall an Ihren Fachhändler oder senden Sie das Gerät **mit gültigem Kaufbeleg und ausreichend frankiert** an den Dennerle Kundenservice.

Technische Änderungen vorbehalten.

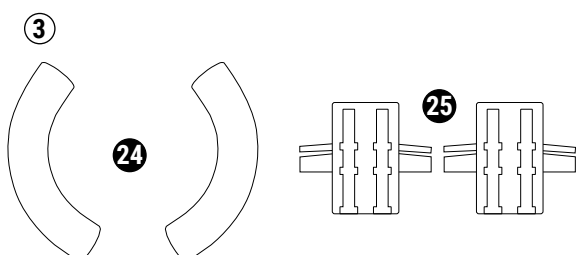
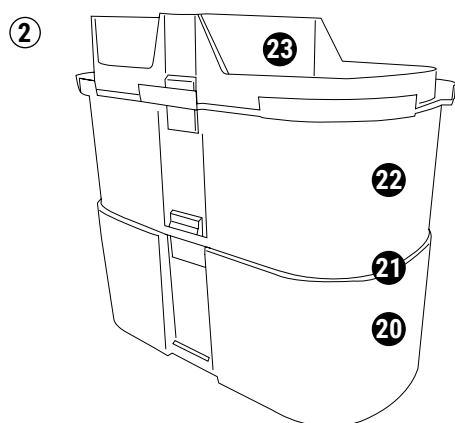
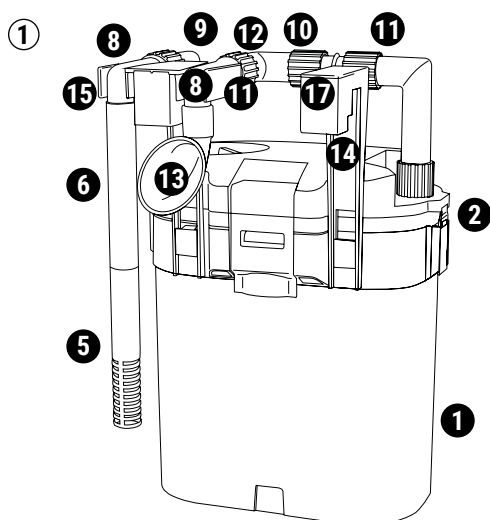
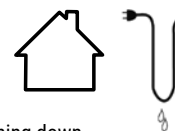
Vertrieb und technischer Kundenservice: Dennerle GmbH • Industriestraße 4 • D-66981 Münchweiler • www.dennerle.com
 kundenservice@dennerle.com • Tel.: +49 (0)6395-9107-440

Hang-on external filter for freshwater aquaria, 30 – 120 l

- Please be sure to read the instructions for use carefully and in their entirety before using the aquarium for the first time. Keep the instructions in a safe place. -

1. Safety instructions

- For use with 230 V/50 Hz alternating current only.
- For indoor use only.
- Always disconnect all equipment in the water from the power supply before reaching into the aquarium.
- The mains plug must be permanently accessible once the device is in place.
- All cables leading from the aquarium, including the power cables for the equipment, must have a drip loop attached so that any water running down cannot reach the equipment and/or the mains outlet.
- The equipment must not be used if the power cord is damaged. Damaged power cords must not be replaced.
- This equipment is not intended to be used by persons (including children) with limited physical, sensory, or mental capacity, lack of experience, and/or lack of knowledge, unless said persons are supervised for their own safety by another responsible person or are given instructions by this person on how to use the equipment. Children must be supervised to ensure that they do not play with the equipment.
- Magnetic fields can cause electronic or mechanical defects and damage to the equipment. This also applies to cardiac pacemakers. For information about the requisite safe distances, please refer to the instruction manual for your medical device.
- To be used for the specified purpose only. The use of any additional parts not recommended by the equipment manufacturer can result in unstable operation, for which the manufacturer offers no warranty.
- Permitted water and room temperature range: 10 – 35 °C
- Maximum pump head: 60 cm. Please position filters accordingly.
- Please install the entire filter before switching on. Fill the filtration chamber with water before switching on to ensure that the pump can function correctly.
- Do not use the filter if the filter head gets hot or makes unusual noises.
- When you install the filter for the first time, leave it to run for 24 hours in a water circuit (e.g., a separate aquarium or bucket) before adding fish, to remove any residues potentially left over from the production process.



2. Component names and components included

No.	Name	Quantity
Filter [1]		
1	Filter bowl	1
2	Filter head with pump and seal	1
3	Stoppers with seal for water filler opening	1
4	Power cord	1
Add-on components		
5	Suction pipe, split	1
6	Suction pipe, extension	1
7	Intake protection (filter sponge)	1
8	Corner piece with 2 O-rings	2
9	Corner piece, elastic, 55 x 30 mm	2
10	Screwcap	6
11	Tube connector	1
12	Corner piece, elastic, 22 x 30 mm	1
13	Lily Pipe	1
14	Filter holder	2
15	Pipe holder, left	1
16	Pipe holder, right	1
17	Cover plate for filter holder	2
18	Spacer incl. rubber	1
Filter basket and filter materials [2]		
19	Filter basket	2
20	Pre-filter sponge	1
21	Fine filter pad filled with active charcoal	1
22	Bio filter tubes	1
23	Cover for filter basket	1
Accessories for running a standing filter, with 12/16 mm tubes (not included) [3]		
24	90° tube guide	2
25	Tube holder (for 5 mm thick glass)	2

3. Installation

There are 4 ways to position the filter on your aquarium:

1. Hanging on the left of the aquarium [4]
2. Hanging in the middle of the aquarium [5]
3. Hanging on the right of the aquarium [6]
4. Standing next to the aquarium [7]

When you unpack the filter you will see that it has been prepared for use in position 1.

To use it in a different position, adjust the filter as shown in Fig. 5 – 7. If you want to run a standing filter, do not place the filter lower than 60 cm below the aquarium since this exceeds the maximum head. For shrimp aquariums, add intake protection (filter sponge) to the suction pipe to avoid sucking up young shrimp.

4. Startup

- Before switching on your filter, check all tube connections to ensure they are seated correctly, and (re)tighten the screwcaps where necessary. This ensures that the tubes are installed correctly:
 - Turn the screwcap clockwise as far as it will go.
 - Attach the elastic corner piece or insert the tube as far as it will go.
 - Turn the screwcap by hand anti-clockwise as far as it will go.
 - Be sure to **hold on to the corner piece so that it is not pushed down by the tube connectors.**
- Before sliding the Lily Pipe or the suction tube onto the angle pieces, the **connections should always be moistened or greased with Vaseline** to avoid damaging the O-rings. [8]
- Rotate the stoppers a quarter turn to the left and remove them. [9]
- Refill the filter completely with water. Replace and tighten the stoppers again. [10]
- Plug the power cord into the mains outlet to start the filter. [10]

5. Filter and lily pipe hanging position

There are 2 possible positions for hanging the filter in an aquarium.

1. Lower position = lily pipe fully submerged [11]

In this position the lily pipe generates gentle, natural currents below the water's surface. Minimal surface movement prevents unnecessary CO₂ loss.

2. Upper position = lily pipe approximately 2/3 submerged [12]

The "rippling" water return in this position delivers a rapid supply of oxygen. This is an important emergency measure if there is a lack of oxygen, as indicated by fish breathing faster.

Vortices are formed that drag surface residues (film) under water, which are then filtered out.

Tip: Hang the filter in the lower position during the day, switching to the upper position at night. This saves you valuable CO₂ during the day. At night, when plants do not consume any CO₂ but instead require oxygen just like your fish, the water is enriched with oxygen.

Lily pipes can be adjusted up or down by around 10 mm in line with water levels, and they can also be rotated. Lily pipes should be positioned so as to generate even, gentle water currents throughout the entire aquarium – ideal for verdant plant growth.

6. Cleaning and care

6.1. Cleaning and replacing filter material

- Clean filter media regularly to maintain optimum water flow.
- Remove the plug from the power outlet.
- You can remove the filter from the aquarium entirely.
- Open the 4 sealing clamps and remove the filter head.
- Remove the filter element. Separate the cover and filter baskets by pressing on the retaining clips. [13]

The pre-filter materials in the lower filter basket – filter sponge and fine filter pad – should be washed with aquarium water during each cleaning process, and should be replaced as necessary. You only need to clean the bio filter tubes responsible for biological cleaning in the upper filter basket if they are obviously silted up. We recommend washing the tubes in aquarium water so as not to affect the performance of the filter bacteria. **Because the pores gradually close up over time and reduce performance, we recommend replacing half of the bio filter tubes around every 6 months with fresh filter material (item no. 5603).**

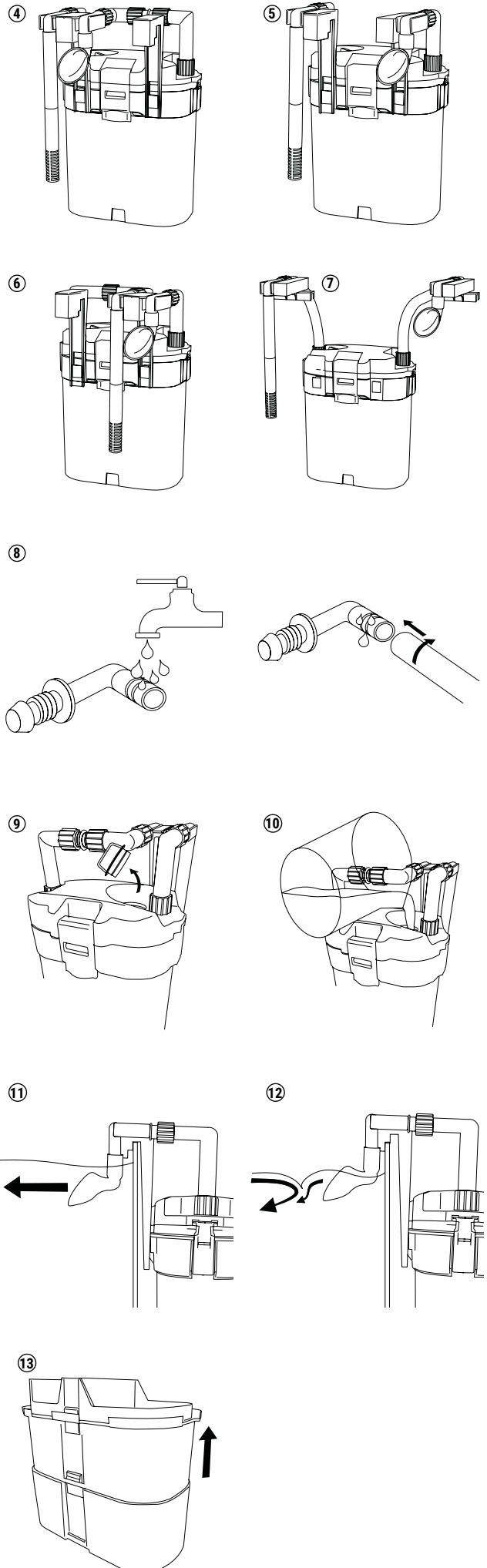
- Reassemble the filter baskets in the correct order (sponge at the bottom, tubes at the top) and replace the cap.

CAUTION: Make sure to replace the filter head so that the pump suction tubes fit into the cap opening!

Close the 4 sealing clips and start the filter as described in point 4.

6.2. Cleaning the pump

- Remove the plug from the power outlet and open the filter as described in point 6.1.
- Loosen the two Phillips screws and carefully remove the pump cover. Carefully clean the impeller, shaft, and pump casing. The impeller (item no. 5605) and shaft (item no. 5609) are available as replacement parts.
- Reassemble the pump in reverse order. **CAUTION: Do not over-tighten screws!**



6.3. Cleaning the filter surface

Clean the filter with a soft cloth. Any limescale can be removed using a damp cloth. Dry the filter. Do not use detergents containing soap or solvents.

7. What if... – Troubleshooting

Faults	Cause	Remedy
Filter makes noise	Air in pump housing	Tilt the filter sideways several times so that the pump can eject the air
	Vent hose (with internal spring) clogged on pump cover	Clean
Filter performance too weak	Filter material clogged	Clean and renew
	Suction pipe or hose system clogged	Clean
	Pump clogged	Clean
Filter is not running	Filter housing not completely filled with water	Fill filter housing completely with water
	Vent hose on pump cover clogged	Clean
	Pump clogged	Clean

8. Replacement parts and accessories

- 5605 Impeller
- 5609 Shaft for impeller
- 5606 Seal for filter head
- 5603 Bio filter tubes, 500 ml
- 5604 Filter sponge
- 5607 Nano FilterPad (fine filter pad filled with active charcoal)
- 5793 Lily pipe, transparent
- 1328 Lily pipe, black
- 5794 O-rings, set (for corner piece, 4 pieces)
- 5795 Suction pipe, set (split suction pipe + suction pipe extension)
- 1318 Holders, black, set (2x filter holders, pipe holder left, pipe holder right, 2x tube holder, 2x cover plate, spacer incl. rubber)
- 1319 Pipe installation, black, set (2x corner piece, elastic, 55 x 30 mm, corner piece, elastic, 22 x 30 mm, 2x corner pieces with tube screws, tube connectors, 6x screwcaps)

9. Technical data

Voltage/frequency: 230 V / 50 Hz
Power consumption: 5.6 W
Max. pump performance: 450 l/hour
Max. head 60 cm
Dimensions: 18 x 20.5 x 12 cm (W x H x D)
Filter volume: approximately 2 l
Power cord: 1.40 m



10. Disposal

Electrical equipment must not be disposed of along with the normal household waste. Please take the device to a suitable collection point for electrical equipment.

11. Guarantee conditions

Warranty

In the event of a defect, warranty claims apply vis-à-vis your dealer in accordance with the relevant legal provisions.

Notwithstanding the above, Dennerle is liable for damage to other property caused by a product defect as well as for any personal injury caused in accordance with the Product Liability Act.

Guarantee

Dennerle provides the purchaser with a **2-year guarantee** from the date of purchase.

The guarantee covers production and material errors. Wearing parts are excluded from guarantee. During the guarantee period, Dennerle will replace and/or repair any defective parts free of charge, provided the device has been used normally in accordance with the instructions.

During the guarantee period the device may only be opened by Dennerle after-sales service, otherwise the guarantee will become null and void.

If you wish to make a claim, please contact your dealer or send the device **with a valid receipt and sufficient postage** to Dennerle after-sales service.

Technical changes may be made without prior notice.

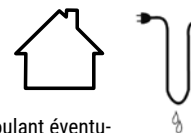
Sales and technical after-sales service: Dennerle GmbH • Industriestraße 4 • D-66981 Münchweiler • www.dennerle.com
kundenservice@dennerle.com • Tel.: +49 (0)6395-9107-440

Filter extérieur à suspendre pour aquariums d'eau douce de 30 à 120 litres

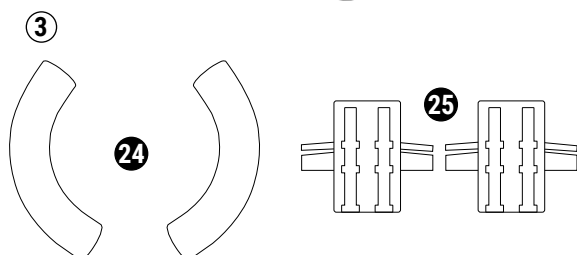
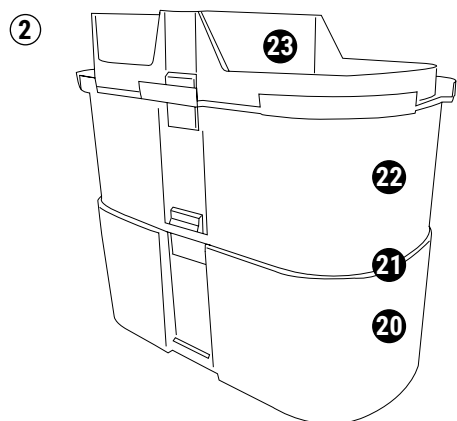
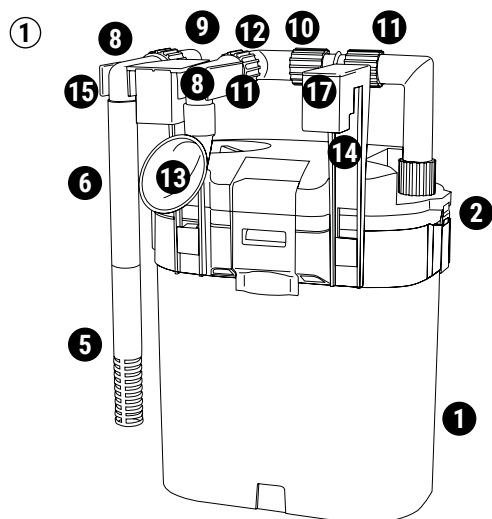
- Veuillez lire attentivement et intégralement la notice d'utilisation avant la mise en service de l'appareil et la conserver en un endroit sûr. -

1. Consignes de sécurité

- Seulement pour du courant alternatif 230 V / 50 Hz.
- Utiliser l'appareil seulement à l'intérieur.
- Toujours débrancher du secteur tous les appareils se trouvant dans l'eau (en tirant la fiche) avant d'y plonger les mains.
- La fiche secteur doit être accessible à tout moment, une fois l'appareil mis en place.
- Tous les câbles qui sortent de l'aquarium et les câbles secteur des appareils doivent former une boucle d'égouttement, afin que l'eau coulant éventuellement le long de ces câbles ne puisse pas s'introduire dans les appareils ou la prise secteur.
- Si le cordon d'alimentation de l'appareil est endommagé, il convient de ne plus se servir de l'appareil. Un cordon d'alimentation endommagé ne peut pas être remplacé.
- Cet appareil n'est pas destiné à être utilisé par des personnes (y compris des enfants) limitées dans leurs capacités physiques, sensorielles ou mentales ou dépourvues d'expérience et/ou de connaissances, à moins d'être surveillées par une personne responsable de leur sécurité ou d'avoir été instruites par elle dans l'utilisation de l'appareil. Les enfants devraient être surveillés afin de garantir qu'ils ne jouent pas avec l'appareil.
- Les champs magnétiques émanant de cet appareil risquent de provoquer des perturbations ou dommages électroniques ou mécaniques. Cela s'applique aussi aux stimulateurs cardiaques. Pour les distances de sécurité nécessaires, se référer aux manuels de ces appareils médicaux.
- Cet appareil est exclusivement destiné à l'usage indiqué. L'utilisation d'éléments rapportés non recommandés par le fabricant de l'appareil peut compromettre la sécurité de fonctionnement de l'appareil (non couvert par la garantie).
- Température de l'eau et température ambiante admissibles : 10 à 35 °C.
- Hauteur de refoulement maximale de la pompe : 60 cm. Placer le filtre en conséquence.
- Installer complètement le filtre avant de le mettre en service. Avant la mise en service, la chambre de filtration doit être remplie d'eau, afin de garantir le bon fonctionnement de la pompe.
- Ne pas utiliser le filtre si sa tête devient brûlante ou fait des bruits anormaux.
- Après la première installation du filtre, le laisser fonctionner pendant 24 heures dans un circuit d'eau (p. ex. un aquarium séparé ou un seau) sans empoisonnement, afin d'éliminer d'éventuels résidus de production.



2. Contenu de livraison et désignation des composants



n°	Désignation	Nombre
Filter [1]		
1	Cuve du filtre	1
2	Tête du filtre avec pompe et joint	1
3	Bouchon avec joint pour ouverture de remplissage d'eau	1
4	Câble d'alimentation	1
Éléments complémentaires		
5	Tube d'aspiration à fente	1
6	Tube d'aspiration, rallonge	1
7	Protection d'aspiration (éponge de filtration)	1
8	Pièce coudée avec deux joints toriques	2
9	Pièce coudée, élastique, 55 x 30 mm	2
10	Ecrou-raccord	6
11	Raccord de flexible	1
12	Pièce coudée, élastique, 22 x 30 mm	1
13	Lily Pipe	1
14	Porte-filtre	2
15	Porte-tube gauche	1
16	Porte-tube droite	1
17	Couvercle pour porte-filtre	2
18	Ecarteur, caoutchouc compris	1
Paniers de filtration et matériaux filtrants [2]		
19	Paniers de filtration	2
20	Eponge de préfiltration	1
21	Coussinet de filtre fin au charbon actif	1
22	Tubes de biofiltration	1
23	Couvercle de la crépine	1
Accessoires pour l'utilisation du filtre posé sur un support, avec flexibles 12/16 mm (non compris dans la livraison) [3]		
24	Guide-flexible 90°	2
25	Attache pour flexible (pour verre de 5 mm d'épaisseur)	2

3. Installation

Vous pouvez placer le filtre en quatre positions différentes sur l'aquarium :

1. Suspendu à l'aquarium à gauche [4]
2. Suspendu à l'aquarium au milieu [5]
3. Suspendu à l'aquarium à droite [6]
4. Posé à plat, à côté de l'aquarium [7]

Tel qu'il est livré, le filtre est prêt pour l'utilisation en position 1. Pour l'utilisation dans d'autres positions, il peut être modifié en se référant aux figures 5 à 7.

S'il est posé à côté de l'aquarium, ne pas placer le filtre à plus de 60 cm en dessous de l'aquarium, sinon la hauteur de refoulement maximale est dépassée. Dans les aquariums de crevettes, équiper le tube d'aspiration d'une protection (éponge de filtration) pour éviter qu'il n'aspire les jeunes crevettes.

4. Mise en service

- Avant la mise en service du filtre, vérifier que tous les raccords de flexibles sont bien fixés et, le cas échéant, resserrer légèrement les écrous-raccords. Voici comment monter correctement les flexibles :
 - Dévisser l'écrou-raccord dans le sens des aiguilles d'une montre, jusqu'à la butée.
 - Emboîter la pièce coudée élastique ou le flexible jusqu'à la butée.
 - Visser et serrer manuellement l'écrou-raccord dans le sens contraire des aiguilles d'une montre. En serrant, **tenir impérativement la pièce coudée en place pour qu'elle ne se déboîte pas de la tubulure.**
- Avant la fixation de la Lily Pipe, respectivement du tube d'aspiration sur les embouts coudés, **les raccords devraient être mouillés ou huilés avec de la vaseline**, afin de ne pas endommager les joints. [8]
- Tourner le bouchon d'un quart de tour vers la gauche pour le dévisser, puis l'enlever. [9]
- Remplir le filtre complètement d'eau. Revisser et serrer le bouchon. [10]
- Brancher la fiche secteur pour démarrer le filtre.

5. Position suspendue du filtre et du Lily Pipe

Vous pouvez suspendre le filtre à l'aquarium dans deux positions :

1. Position inférieure = Lily Pipe complètement immergé [11]

Dans cette position, le Lily Pipe produit un courant d'eau léger sous la surface de l'eau, comme c'est le cas dans la nature. Le faible mouvement à la surface évite les pertes de CO₂ inutiles.

2. Position supérieure = Lily Pipe immergé environ aux deux tiers [12]

Le retour d'eau « clapotant » garantit, dans cette position, un apport rapide en oxygène. C'est important pour remédier immédiatement au manque d'oxygène, détectable à la respiration rapide des poissons. Les impuretés à la surface de l'eau (voile myco-dermique) descendent dans l'eau, sous l'effet des remous, avant d'être éliminées par filtration.

Conseil : suspendre le filtre en position inférieure le jour et en position supérieure la nuit. Cela permet d'économiser du CO₂ précieux en journée. La nuit, lorsque les plantes ne consomment pas de CO₂, mais ont besoin d'oxygène comme les poissons, l'eau s'enrichit en oxygène.

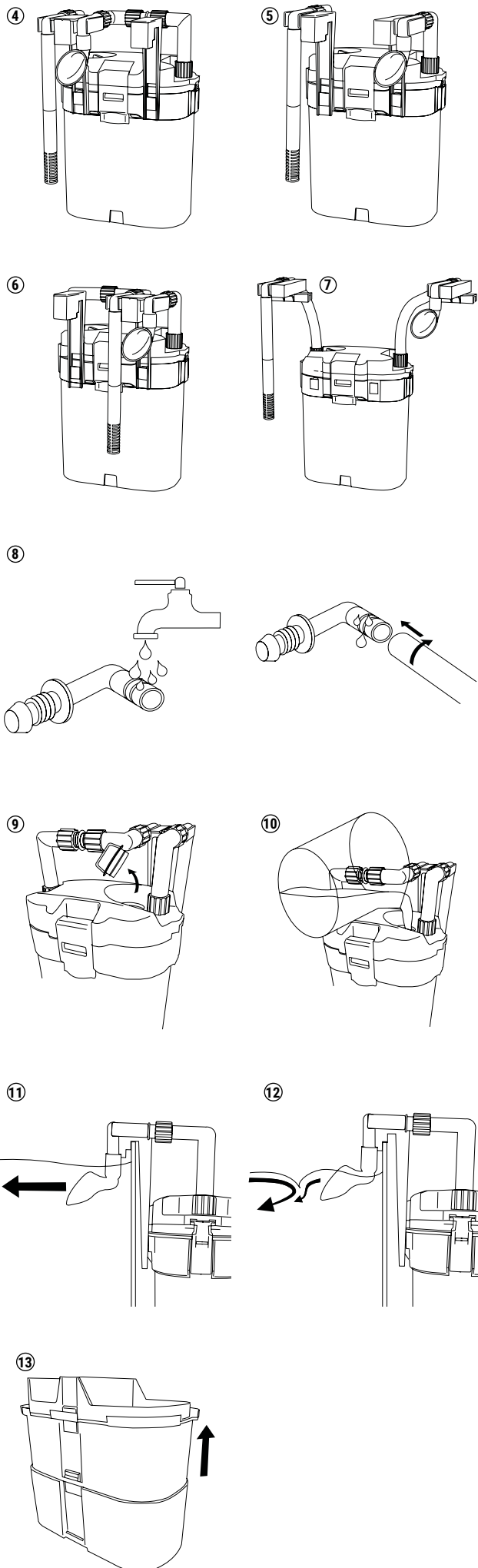
Le Lily Pipe est réglable en hauteur sur env. 10 mm pour s'adapter au niveau de l'eau ; il pivote également. Orienter le Lily Pipe de façon à ce que tout l'aquarium bénéficie d'un courant d'eau léger et uniforme, idéal pour une croissance superbe de la végétation.

6. Nettoyage et entretien

6.1. Nettoyage et remplacement du matériau filtrant

- Pour garantir une circulation optimale de l'eau, nettoyer régulièrement les masses de filtration.
 - Retirer la fiche secteur de la prise.
 - Le filtre peut être retiré complètement de l'aquarium.
 - Ouvrir les 4 clips de fermeture et enlever la tête du filtre. [13]
 - Retirer l'insert du filtre. Appuyer sur les clips de fixation pour séparer le couvercle des paniers de filtration. [14]
- Les matériaux de préfiltration se trouvant dans la crépine inférieure (éponge de filtration et coussinet du filtre fin) devraient être rincés à l'eau d'aquarium ou remplacés en cas de besoin lors de chaque nettoyage. Les tubes de biofiltration dans le panier supérieur supérieure, chargés de l'épuration biologique, devraient seulement être nettoyés s'ils sont très envasés. Nous recommandons de rincer les tubes dans l'eau de l'aquarium pour ne pas atténuer voire compromettre l'efficacité des bactéries de filtration. **Comme les pores se bouchent au fil du temps et diminuent ainsi l'efficacité de la filtration, nous recommandons de remplacer la moitié des tubes de biofiltration par du matériau filtrant neuf (art. n° 5603) environ tous les six mois.**
- Assembler à nouveau les paniers dans l'ordre correct (éponge en bas, tubes en haut) et remettre le couvercle en place.

Attention ! Remonter la tête du filtre de manière à ce que l'orifice d'aspiration de la pompe s'insère bien dans l'ouverture du couvercle. Refermer les quatre clips de fermeture et redémarrer le filtre selon la description reprise au point 4.



6.2. Nettoyage de la pompe

- Retirer la fiche secteur de la prise et ouvrir le filtre selon la description reprise au point 6.1.
- Desserrer les deux vis cruciformes et enlever prudemment le couvercle de la pompe. Nettoyer prudemment l'impulseur, l'axe et le boîtier de la pompe.
- L'impulseur (art. n° 5605) et l'axe (art. n° 5609) sont disponibles en pièces de rechange.
- Remonter la pompe dans l'ordre inverse. **Attention ! Ne pas server le vis trop fort pour éviter de casser le pas de vis !**

6.3. Nettoyage de la surface du filtre

Nettoyer le filtre à l'aide d'un chiffon doux. Éliminer les éventuels résidus calcaires à l'aide d'un chiffon humide. Essuyer ensuite le filtre. N'utiliser aucun produit de nettoyage contenant du savon ou des solvants.

7. Que faire si... – élimination des erreurs

Erreur	Cause	Solution
Le filtre fait du bruit	Présence d'air dans le boîtier de la pompe	Basculer plusieurs fois le filtre sur le côté afin que l'air puisse être refoulé par la pompe
	Tuyau de vidange d'air (avec ressort intégré) bouché	Nettoyer
Capacité du filtre trop faible	Matériau de filtration bouché	Nettoyer ou renouveler
	Tube d'aspiration ou système de tuyauterie bouchés	Nettoyer
	Pompe bouchée	Nettoyer
Le filtre ne fonctionne pas	Boîtier du filtre non rempli entièrement d'eau	Remplir le boîtier du filtre entièrement d'eau
	Tuyau de vidange d'air bouché au niveau du couvercle de la pompe	Nettoyer
	Pompe bouchée	Nettoyer

8. Pièces de rechange et accessoires

- 5605 Impulseur
- 5609 Axe d'impulseur
- 5606 Joint pour tête du filtre
- 5603 Bio FilterTubes, 500 ml
- 5604 Eponge de filtration
- 5607 Nano FilterPad (coussinet de filtre fin au charbon actif)
- 5793 Lily Pipe, transparent
- 1328 Lily Pipe, noir
- 5794 Joints toriques, jeu (pour pièces coudées, 4 pièces)
- 5795 Tube d'aspiration, jeu (tube d'aspiration à fente + tube d'aspiration rallonge)
- 1318 Porte-filtres, noir, jeu (2x porte-filtre, porte-tube gauche, porte-tube droite, 2x attache pour flexible, 2x couvercle, écarteur avec caoutchouc compris)
- 1319 Tubulure, noir, jeu (2x pièce coudée élastique 55 x 30 mm, pièce coudée élastique 22 x 30 mm, 2x pièce coudée avec raccord fileté pour flexible, raccord de flexible, 6x écrou-raccord)

9. Données techniques

Tension/fréquence du secteur : 230 V / 50 Hz
Puissance absorbée : 5,6 W
Débit maximal : 450 l/h
Hauteur de refoulement maximale : 60 cm
Dimensions : 18 x 20,5 x 12 cm (l x h x p)
Volume du filtre : env. 2 litres
Câble d'alimentation : 1,40 m



10. Élimination

Les appareils électroménagers ne doivent pas être jetés avec les déchets ménagers ordinaires. Veuillez retourner l'appareil dans un point de collecte reprenant les anciens appareils électriques.

11. Conditions de garantie

Responsabilité

En cas de produit défectueux, vous avez un droit à la garantie vis-à-vis de votre revendeur conformément aux dispositions légales en vigueur. Sans préjudice de ces dispositions, Dennerle répond des dommages matériels à d'autres biens occasionnés par un défaut du produit ainsi que des dommages corporels ainsi causés, conformément à la loi sur la responsabilité du fait des produits.

Garantie

Dennerle offre à l'acheteur une **garantie de 2 ans** à compter de la date d'achat.

La garantie englobe les défauts de production et de matériel. Les pièces d'usure sont exclues de la garantie. Pendant la garantie, les pièces défectueuses sont remplacées ou réparées gratuitement, à condition que l'appareil soit utilisé en bonne et due forme.

Pendant la période de garantie, l'appareil peut être ouvert exclusivement par le service après-vente de Dennerle, sinon la garantie devient caduque.

En cas de réclamation, veuillez vous adresser à votre commerçant spécialisé ou renvoyer l'appareil au service après-vente de Dennerle, **avec la preuve d'achat valide et dans un emballage suffisamment affranchi.**

Sous réserve de modifications techniques.

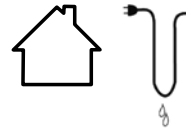
Service des ventes et Service après-vente technique : Dennerle GmbH • Industriestraße 4 • D-66981 Münchweiler • www.dennerle.com
kundenservice@dennerle.com • Tel.: +49 (0)6395-9107-440

Filtro esterno a zaino per acquari d'acqua dolce da 30 – 120 l

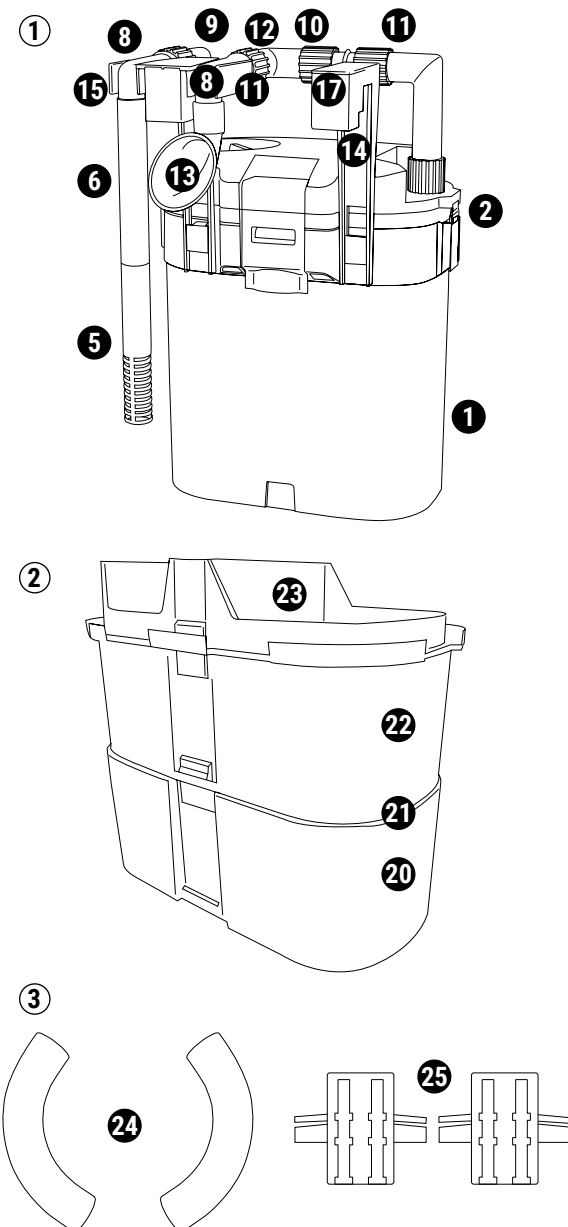
- Leggere attentamente le istruzioni per l'uso prima della messa in funzione dell'acquario. Conservare in luogo sicuro. -

1. Norme di sicurezza

- Solo per corrente alternata 230 V / 50 Hz.
- Solo per uso interno.
- Prima di immergere le mani nell'acquario staccare sempre dalla rete elettrica tutti i dispositivi collegati e immersi in acqua (togliere la spina).
- Dopo aver installato il dispositivo, la spina di alimentazione deve essere sempre accessibile.
- Tutti i cavi provenienti dall'acquario e i cavi di alimentazione dei dispositivi devono essere muniti di circuito chiuso di sgocciolamento, così che l'acqua che dovesse eventualmente gocciolare sui cavi non possa penetrare né nei dispositivi né nella presa di alimentazione.
- Se il cavo di collegamento del dispositivo è danneggiato, non è più possibile utilizzare l'apparecchio. Un cavo di collegamento danneggiato non può essere sostituito.
- Questo apparecchio non è idoneo all'uso da parte di persone (bambini compresi) con facoltà fisiche, sensoriali o mentali limitate o con mancanza di esperienza e/o conoscenze, salvo con la supervisione per la loro sicurezza di una persona competente oppure se ricevono da questa istruzioni su come utilizzare l'apparecchio. I bambini devono essere sorvegliati per assicurarsi che non giochino con l'apparecchio.
- In questo dispositivo, i campi magnetici possono causare guasti o danneggiamenti elettronici o meccanici. Questo vale anche per i pacemaker. Le distanze di sicurezza da rispettare sono indicate nei manuali d'uso di questi dispositivi medici.
- Solo per lo scopo di utilizzo previsto. L'utilizzo di pezzi non raccomandati dal produttore del dispositivo può comportare condizioni di funzionamento non sicure – nessuna garanzia.
- Temperatura acqua e ambiente ammessa: 10 – 35°C
- Massima prevalenza della pompa: 60 cm. Collocare il filtro di conseguenza.
- Installare completamente il filtro prima di metterlo in funzione. La camera del filtro deve essere riempita d'acqua prima della messa in funzione per garantire la funzionalità della pompa.
- Non utilizzare il filtro, se la testa del filtro diventa calda o se produce rumori anomali.
- Quando si installa il filtro per la prima volta, lasciarlo funzionare per 4 ore in un ciclo dell'acqua (es. un acquario a parte o un secchio) senza pesci, per rimuovere eventuali residui lasciati dalla produzione.



2. Dotazione e descrizione dei componenti



N.	Descrizione	Quantità
Filtro [1]		
1	Custodia del filtro	1
2	Testa del filtro con pompa e guarnizione	1
3	Tappo di chiusura con guarnizione per foro di riempimento acqua	1
4	Cavo di alimentazione	1
Parti da applicare		
5	Tubo di aspirazione fessurato	1
6	Prolunga tubo di aspirazione	1
7	Protezione per l'aspirazione (spugna filtrante)	1
8	Gomito rigido con 2 O-ring	2
9	Gomito rigido elastico 55 x 30 mm	2
10	Dado di raccordo	6
11	Raccordo tubo	1
12	Gomito rigido elastico 22 x 30 mm	1
13	Lily Pipe	1
14	Supporto per filtro	2
15	Supporto per tubo, sinistro	1
16	Supporto per tubo, destro	1
17	Piastra di copertura per supporto filtro	2
18	Spaziatore completo di guarnizione	1
Cestello filtrante e materiale filtrante [2]		
19	Cestello filtra	2
20	Spugna pre-filtrante	1
21	Tampone per filtraggio fine con carbone attivo	1
22	Bio FiltraTube	1
23	Coperchio per cestello filtrante	1
Accessori per il funzionamento del filtro in piedi, con tubi da 12/16 mm (non in dotazione) [3]		
24	Guidatubo 90°	2
25	Supporti per tubo (per vetro di 5 mm di spessore)	2

3. Installazione

Il filtro può essere posizionato nell'acquario in 4 modi diversi:

1. Appeso all'acquario sul lato sinistro [4]
2. Appeso all'acquario al centro [5]
3. Appeso all'acquario sul lato destro [6]
4. In piedi a fianco all'acquario [7]

Al momento della consegna il filtro è predisposto per l'utilizzo in posizione 1. Per l'utilizzo in altre posizioni il filtro può essere rimontato secondo le fig. 5 - 7.

In caso di funzionamento in piedi, non posizionare il filtro più in basso di 60 cm rispetto all'acquario, altrimenti si supera la prevalenza massima. Negli acquari con gamberetti il tubo di aspirazione deve essere dotato di protezione di aspirazione (spugna filtrante) per evitare l'aspirazione dei giovani gamberetti.

4. Messa in funzione

- Prima della messa in funzione del filtro verificare che tutti i collegamenti del tubo siano nella corretta sede ed eventualmente serrare un po' i dadi di raccordo. Corretto montaggio dei tubi:
 - Svitare il dado di raccordo, ruotandolo in senso orario, fino a battuta.
 - Inserire il gomito rigido elastico o il tubo fino a battuta.
 - Riavvitare il dado di raccordo ruotandolo in senso anti-orario, serrandolo bene.Durante questa operazione tenere ben saldo il gomito rigido per evitare che possa scivolare dal supporto.
- Prima di far scorrere il Lily Pipe o il tubo di aspirazione sui gomiti, le **connessioni dovrebbero sempre essere inumidite o ingrassate con vaselina** per evitare di danneggiare gli O-ring. [8]
- Ruotare il tappo di chiusura di ¼ di giro verso sinistra e rimuoverlo. [9]
- Riempire totalmente il filtro con acqua. Riavvitare il tappo di chiusura. [10]
- Inserire la spina per avviare il filtro.

5. Posizione appesa del filtro e Lily Pipe

Il filtro può essere appeso all'acquario in 2 posizioni:

1. Posizione inferiore = Lily Pipe totalmente sommersa [11]

In questa posizione la Lily Pipe garantisce una corrente dell'acqua leggera, simile a quella esistente in natura.

Il movimento superficiale ridotto evita inutili perdite di CO₂.

2. Posizione superiore = Lily Pipe immersa per circa ¼ [12]

In questa posizione, il ricircolo dell'acqua "gorgogliante" garantisce un'alimentazione rapida dell'ossigeno.

Importante come aiuto immediato in caso di carenza di ossigeno, riconoscibile dalla respirazione accelerata

dei pesci. Le contaminazioni sulla superficie dell'acqua (fioretta) vengono trascinate sott'acqua grazie alla formazione di vortici e quindi filtrate.

Consiglio: appendere il filtro nella posizione inferiore di giorno e in quella superiore di notte. In tal modo di

giorno si risparmia preziosa CO₂. Di notte, quando le piante non consumano CO₂, ma necessitano di ossigeno come i pesci, l'acqua viene arricchita di ossigeno.

La Lily Pipe è regolabile in altezza (di circa 10 cm) per adattarsi al livello dell'acqua ed è orientabile. Dovrebbe

essere orientata in modo tale da creare una leggera corrente d'acqua uniforme in tutto l'acquario, ideale per una crescita rigogliosa delle piante.

6. Pulizia e cura

6.1. Pulizia e sostituzione del materiale filtrante

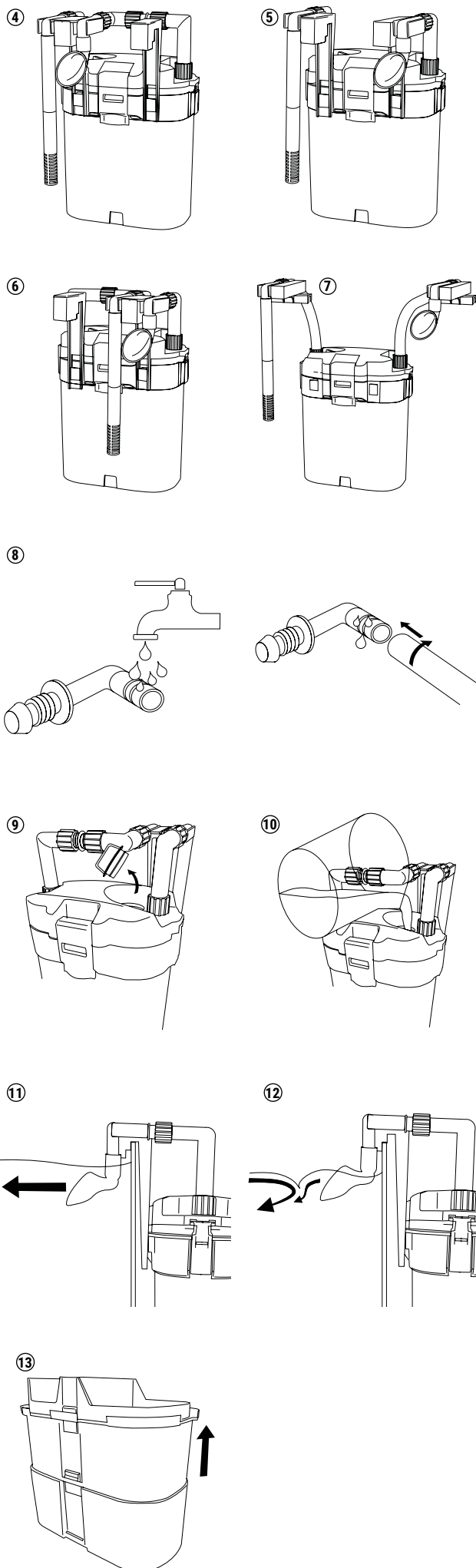
- Per garantire un flusso d'acqua ottimale, pulire regolarmente gli elementi filtranti.
- Staccare la spina di alimentazione dalla presa di corrente.
- Il filtro può essere rimosso totalmente dall'acquario.
- Aprire i 4 fermagli di chiusura e rimuovere la testa del filtro.
- Togliere la cartuccia filtrante. È possibile separare coperchio e cestello filtrante l'uno dall'altro premendo sulle clip di sostegno. [13]

I materiali di pre-filtraggio che si trovano nel cestello filtrante inferiore (spugna filtrante e tampone per filtraggio fine) devono essere sciacquati con l'acqua dell'acquario a ogni pulizia o sostituiti se necessario. I Bio FiltraTube per la pulizia biologica, che si trovano nel cestello filtrante superiore, devono essere puliti solo quando sono visibilmente ostruiti dalla melma. Sugeriamo di sciacquare i canalicchi nell'acqua dell'acquario per non danneggiare il rendimento dei batteri filtranti. **Poiché con il tempo i pori si otturano, riducendo così l'efficienza, consigliamo di sostituire ogni 6 mesi circa la metà dei Bio FiltraTube con nuovo materiale filtrante (cod. art. 5603).**

- Riassemblare i cestelli filtranti nella giusta sequenza (spugna sotto, canalicchi sopra) e rimettere il coperchio.

AVVERTENZA: rimettere la testa del filtro in modo tale che il collettore di aspirazione della pompa entri nel foro del coperchio!

Chiudere i 4 fermagli e avviare il filtro come descritto al punto 4.



6.2. Pulizia della pompa

- Staccare la spina di alimentazione dalla presa di corrente e aprire il filtro come descritto al punto 6.1.
- Allentare le due viti con testa scanalata a croce e togliere il coperchio della pompa con cautela. Pulire con attenzione il girante, l'asse e il corpo della pompa. Girante (cod. art. 5605) e asse (cod. art. 5609) sono disponibili come pezzi di ricambio.
- Riassemblare la pompa seguendo la sequenza inversa. **Attenzione: non spanare le viti!**

6.3. Pulizia della superficie del filtro

Pulire il filtro con un panno morbido. Gli eventuali depositi di calcare si rimuovono con un panno umido. Asciugare quindi il filtro. Non utilizzare detergenti contenenti sapone o solventi.

7. Cosa fare se...: i rimedi

Guasto	Causa	Rimedio
Il filtro fa rumore	Aria nell'alloggiamento della pompa	Inclinare il filtro lateralmente diverse volte in modo che la pompa possa pompare fuori l'aria.
	Tubo di sfiato (con molla interna) sul coperchio della pompa intasato	Pulire
Prestazioni del filtro troppo deboli	Materiale del filtro intasato	Pulire o rinnovare
	Tubo di aspirazione o sistema di tubi flessibili bloccato	Pulire
	Pompa intasata	Pulire
Il filtro non funziona	Alloggiamento del filtro non completamente riempito d'acqua	Riempire completamente d'acqua l'alloggiamento del filtro
	Tubo di sfiato sul coperchio della pompa bloccato	Pulire
	Pompa intasata	Pulire

8. Pezzi di ricambio e accessori

5605	Girante
5609	Asse della girante
5606	Guarnizione per testa del filtro
5603	Bio FilterTubes, 500 ml
5604	Spugna filtrante
5607	Nano FilterPad (tamponi per filtraggio fine con carbone attivo)
5793	Lily Pipe, trasparente
1328	Lily Pipe, nero
5794	Set di O-ring (per gomiti rigidi, 4 pezzi)
5795	Set di tubi di aspirazione (tubo di aspirazione fessurato + prolunga tubo di aspirazione)
1318	Set di supporti, nero (2 supporti filtro, supporto tubo a sinistra, supporto tubo a destra, 2 supporti per tubo, 2 piastre di copertura, spaziatore completo diguarnizione)
1319	Set per installazione tubo, nero (2 gomiti rigidi elastici 55 x 30 mm, gomito rigido elastico 22 x 30 mm, 2 gomiti rigidi con raccordi filettati, raccordo tubo, 6 dadi di raccordo)

9. Dati tecnici

Tensione di alimentazione/frequenza di rete: 230 V / 50 Hz

Potenza assorbita: 5,6 W

Potenza max. della pompa: 450 l/ora

Portanza max.: 60 cm

Dimensioni: 18 x 20,5 x 12 cm (L x A x P)

Volume di filtraggio: circa 2 l

Cavo di alimentazione: 1,40 m



10. Smaltimento

I dispositivi elettrici non possono essere smaltiti assieme ai normali rifiuti domestici. Si prega di restituire l'apparecchio ad un punto di raccolta adatto per vecchi dispositivi elettrici.

11. Condizioni di garanzia

Garanzia legale

In caso di prodotto difettoso sussistono diritti di garanzia, in conformità alle rispettive norme di legge vigenti, nei confronti del proprio rivenditore. Fatti salvi tali diritti, Dennerle risponde dei danni causati ad altre cose da un difetto del prodotto e dei danni alle persone derivanti da tale difetto in base alla legge sulla responsabilità per danni da prodotti difettosi.

Garanzia

Dennerle concede all'acquirente una **garanzia di 2 anni** dalla data di acquisto.

La garanzia comprende i difetti di produzione e di materiale. Le parti soggette a usura sono escluse dalla garanzia. Durante il periodo di garanzia si ha diritto alla sostituzione o alla riparazione gratuita dei pezzi difettosi. Requisito essenziale è un utilizzo appropriato del dispositivo. Durante il periodo di garanzia il dispositivo può essere aperto esclusivamente dal Servizio Clienti Dennerle, in caso contrario la garanzia decade.

In caso di reclamo, rivolgersi al proprio rivenditore specializzato oppure inviare l'apparecchio **completo dello scontrino comprovante l'acquisto e sufficiente affrancatura** al Servizio Clienti Dennerle.

Con riserva di modifiche tecniche.

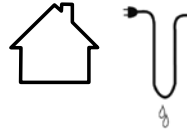
Vendita e Servizio tecnico clienti: Dennerle GmbH • Industriestraße 4 • D-66981 Münchweiler • www.dennerle.com
kundenservice@dennerle.com • Tel.: +49 (0)6395-9107-440

Rugzak buitenfilter voor zoetwater aquariums met 30 – 120 l

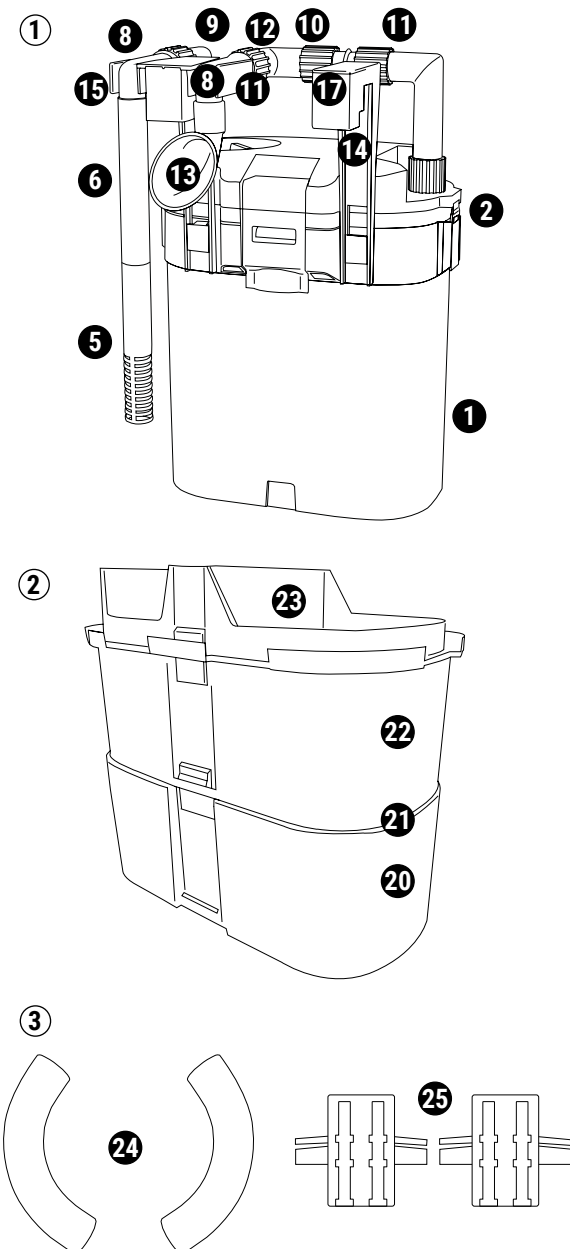
- Lees voordat u het aquarium in gebruik neemt, deze gebruikshandleiding aandachtig en volledig door. Goed bewaren. -

1. Veiligheidsinstructies

- Alleen voor wisselstroom 230 V / 50 Hz.
- Alleen binnenshuis gebruiken.
- Voordat u uw handen in het aquarium steekt, altijd alle in het water aanwezige apparatuur van het stroomnet loskoppelen (stekker uittrekken).
- De netstekker moet na het opstellen van de apparatuur altijd bereikbaar zijn.
- Alle snoeren die uit het aquarium komen, en de netsnoeren van de apparaten moeten worden voorzien van een druppellus, zodat eventueel erlangs lopend water niet in de apparatuur resp. het stopcontact terecht kan komen.
- Als de aansluitleiding van het apparaat beschadigd is, mag het apparaat niet meer worden gebruikt. Een beschadigde aansluitleiding mag niet worden vervangen.
- Dit apparaat is niet bedoeld voor gebruik door personen (waaronder ook kinderen) met beperkte fysieke, sensorische of verstandelijke vermogens of met een gebrek aan ervaring en/of kennis, tenzij zij onder toezicht staan van een voor hun veiligheid verantwoordelijke persoon, of van hem of haar instructies krijgen hoe het apparaat moet worden gebruikt. Op kinderen moet toezicht worden gehouden om ervoor te zorgen dat zij niet met het apparaat spelen.
- Bij dit apparaat kunnen magneetvelden elektronische of mechanische storingen of beschadigingen veroorzaken. Dit geldt ook voor pacemakers.
- De vereiste veiligheidsafstanden zijn te vinden in de handleidingen van deze apparatuur.
- Alleen bestemd voor het aangegeven gebruiksdoel. Het gebruik van uitbreidingsonderdelen die niet door de producent worden aanbevolen, kan een onveilige gebruikssituatie tot gevolg hebben – geen garantie.
- Toegestane water- en omgevingstemperatuur: 10 – 35 °C
- Maximale opvoerhoogte van de pomp: 60 cm. Het filter dienovereenkomstig plaatsen.
- Installeer het filter volledig voordat u het in gebruik neemt. De filterkamer moet voor inschakeling met water gevuld zijn om ervoor te zorgen dat de pomp kan functioneren.
- Gebruik het filter niet als de filterkop warm wordt of vreemde geluiden maakt.
- Als u het filter voor het eerst installeert, laat het dan 24 uur in een waterkringloop (bijv. apart aquarium of een emmer) zonder vissen lopen om eventueel na de productie achtergebleven resten te verwijderen.



2. Verpakkingsinhoud en beschrijving van de componenten



Nr.	Beschrijving	Aantal
Filter [1]		
1	Filterhuis	1
2	Filterkop met pomp en pakking	1
3	Afsluitstop met pakking, voor watervulopening	1
4	Netsnoer	1
Uitbreidingsonderdelen		
5	Aanzuigbuis met sleuven	1
6	Aanzuigbuis, verlengstuk	1
7	Aanzuigbeveiliging (filterspons)	1
8	Hoekstuk, telkens met 2 O-ringen	2
9	Hoekstuk, elastisch, 55 x 30 mm	2
10	Dopmoer	6
11	Slangkoppeling	1
12	Hoekstuk, elastisch, 22 x 30 mm	1
13	Lily Pipe	1
14	Filterhouder	2
15	Buishouder links	1
16	Buishouder rechts	1
17	Afdekplaat voor filterhouder	2
18	Afstandshouder incl. rubber	1
Filterkorfje en filtermateriaal [2]		
19	Filtermand	2
20	Voorfilterspons	1
21	Fijnfilter-pad, gevuld met actieve kool	1
22	Bio FilterPijpjes	1
23	Deksel voor filtermand	1
Accessoires voor gebruik van het filter - staand, met 12/16 mm slangen (niet bij de levering inbegrepen) [3]		
24	90° slanggeleiding	2
25	Slanghouder (voor glasdikte 5 mm)	2

3. Installatie

Het filter kan op 4 verschillende manieren aan het aquarium bevestigd worden:

1. Links hangend aan het aquarium [4]
2. In het midden hangend aan het aquarium [5]
3. Rechts hangend aan het aquarium [6]
4. Staand naast het aquarium [7]

Bij levering is het filter gereed voor gebruik in positie 1. Voor gebruik in andere posities kan het filter conform afb. 5 – 7 omgebouwd worden.

Bij een staand filter het filter niet lager dan 60 cm onder het aquarium zetten, omdat de maximale opvoerhoogte anders wordt overschreden.

Bij aquaria met garnalen moet de aanzuigbuis met de aanzuigbeveiliging (filterspons) uitgerust worden, om het opzuigen van jonge garnalen te voorkomen.

4. Inbedrijfstelling

- Controleer voor de inbedrijfstelling van het filter of alle slangverbindingen correct zitten en draai de dopmoeren evt. nog wat aan. Zo worden de slangen correct gemonteerd:
 - De dopmoer rechtsom tot aan de aanslag terugschroeven.
 - Het elastische hoekstuk resp. de slang tot aan de aanslag aanbrengen.
 - De dopmoer er linksom handvast opschroeven. Daarbij het hoekstuk absoluut vasthouden, opdat het niet naar beneden van de slangtule schuift.
- Voor het aansluiten van de Lily pipe, en de aanzuigbuis op het hoekstuk. **Moet de aansluiting nat gemaakt worden of met vaseline worden ingevet**, om de O-ringen niet te beschadigen. [8]
- Draai de afsluitstop een ¼ slag naar links en haal hem eruit. [9]
- Vul het filter geheel met water. De afsluitstop weer vastschroeven. [10]
- Steek de stekker in het stopcontact om het filter in te schakelen.

5. Hangende positie van het filter en Lily Pipe

Het filter kan in 2 posities aan het aquarium gehangen worden:

1. Onderste positie = Lily Pipe volledig ondergedompeld [11]

In deze positie zorgt de Lily Pipe voor een zachte waterstroming onder het wateroppervlak, als in de natuur. De geringe beweging van het oppervlak voorkomt onnodig CO₂-verlies.

2. Bovenste positie = Lily Pipe ca. ¾ ondergedompeld [12]

De „kabbellende“ terugloop van het water zorgt in deze positie voor een snelle zuurstoftoevoer. Belangrijk als directe hulp bij een zuurstoftekort, herkenbaar aan het snelle ademen van de vissen. Verontreinigingen op het wateroppervlak (waas) worden door werveling onder water getrokken en er vervolgens uitgefilterd.

Tip: Het filter overdag in de onderste positie hangen, 's nachts in de bovenste. Zo wordt overdag waardevolle CO₂ bespaard. 's Nachts, wanneer de planten geen CO₂ verbruiken, maar net als de vissen ook zuurstof nodig hebben, wordt het water met zuurstof verrijkt. De Lily Pipe is ca. 10 mm in hoogte verstelbaar en zwenkbaar om hem aan de waterstand aan te kunnen passen. Deze moet zo worden afgesteld, dat er in het hele aquarium sprake is van een gelijkmatige, lichte stroming van het water – ideaal voor een prachtige plantengroei.

6. Reiniging en onderhoud

6.1. Reinigen en vervangen van het filtermateriaal

- Om voor een optimale waterdoorstroming te zorgen, dienen de filtermedia regelmatig te worden schoongemaakt.
- Trek de netstekker uit het stopcontact.
- Het filter kan nu compleet van het aquarium genomen worden.
- Open nu de 4 sluitklemmen en neem de filterkop eraf
- Haal het filterelement eruit. Het deksel en de filtermandjes kunnen worden losgemaakt door op de bevestigingsclips te drukken. [13]

De voorfiltermaterialen in de onderste filtermand - filterspons en fijnfilter-pad - moeten bij elke reiniging met aquariumwater worden uitgespoeld of indien nodig worden vervangen. De voor de biologische reiniging verantwoordelijke Bio Filterpijpjes in de bovenste filtermand hoeven alleen te worden schoongemaakt als ze duidelijk dichtgeslibd zijn. Wij adviseren u de pijpjes in het aquariumwater schoon te wassen om het reinigende vermogen van de filterbacteriën niet te belemmeren. **Omdat de poriën na verloop van tijd dicht gaan zitten en het vermogen daardoor afneemt, raden wij aan om telkens na 6 maanden de helft van de biofilterbuisjes door nieuw filtermateriaal (artikelnr. 5603) te vervangen.**

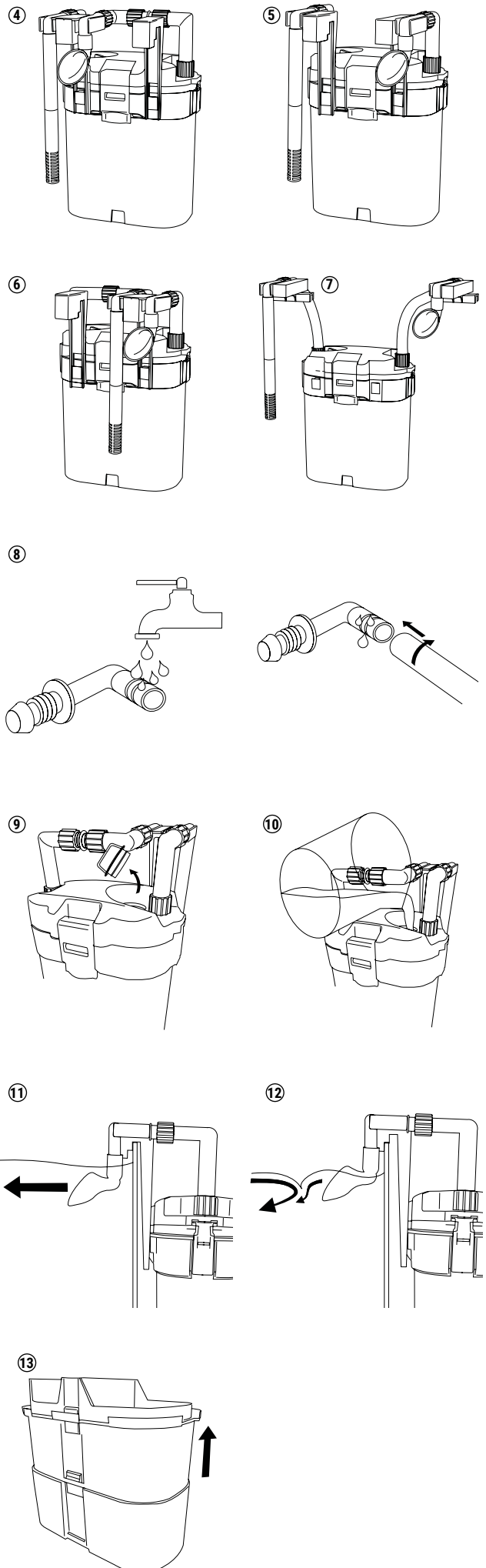
- Zet de filtermanden in de correcte volgorde (spons onder, pijpjes boven) weer in elkaar en plaats het deksel erop.

LET OP: Zet de filterkop er weer zo op, dat de aanzuigopening van de pomp in de opening van het deksel past!

Sluit de 4 afsluitklemmen en start het filter als onder punt 4 beschreven.

6.2. Reinigen van de pomp

- Netstekker uit het stopcontact trekken en het filter openen zoals beschreven onder punt 6.1.
- De beide kruiskopschroeven losdraaien en het pompdeksel voorzichtig afnemen. Impeller, as en pompbehuizing voorzichtig reinigen. Impeller (art. nr. 5605) en as (art. nr. 5609) zijn als reserveonderdelen verkrijgbaar.
- Pomp in omgekeerde volgorde weer in elkaar zetten. **Let op: schroeven niet te vast aandraaien!**



6.3. Reinigen van het filteroppervlak

Reinig het filter met een zachte doek. Eventueel aanwezige kalkresten kunnen met een vochtige doek worden verwijderd. Droog het filter daarna af. Gebruik geen reinigingsmiddelen die zeep of oplosmiddelen bevatten.

7. Wat te doen wanneer.... – Oplossingen

Probleem	Oorzaak	Oplossing
Filter maakt geluid	Lucht in het pomphuis	Het filter meerdere malen schuin houden, zodat de pomp de lucht eruitpompe kan.
	Ontluchtingslang (met interne veer) aan de filter deksel is verstopt	Schoonmaken
Filtering te zwak	Filtermateriaal verstopt	Schoonmaken of vernieuwen
	Aanzuigbuis of slangen verstopt	Schoonmaken
	Pomp verstopt	Schoonmaken
Filter loopt niet	Filterhuis niet compleet met water gevuld	Filterhuis compleet met water vullen.
	Ontluchtingslang aan pomp deksel verstopt	Schoonmaken
	Pomp verstopt	Schoonmaken

8. Reserveonderdelen en accessoires

5605	Rotor
5609	As voor rotor
5606	Pakking voor filterkop
5603	Bio FilterTubes, 500 ml
5604	Filterspons
5607	Nano filter-pad, (fijnfilter-pad, gevuld met actieve kool)
5793	Lily Pipe, transparant
1328	Lily Pipe, zwart
5794	O-ringen, set (voor hoekstukken, 4 stuks)
5795	Aanzuigbuis, set (aanzuigbuis met sleuven + aanzuigbuis verlengstuk)
1318	Houder, zwart, set (2x filterhouder, buishouder links, buishouder rechts, 2x slanghouder, 2x afdekplaat, afstandshouder incl. rubber)
1319	Buisinstallatie, zwart, set (2x hoekstuk elastisch 55 x 30 mm, hoekstuk elastisch 22 x 30 mm, 2x hoekstuk met slangschroefverbinding, slangkoppeling, 6x dopmoer)

9. Technische gegevens

Netspanning/netfrequentie: 230 V / 50 Hz
Stroomverbruik: 5,6 W
Max. pompcapaciteit: 450 l/uur
Max. opvoerhoogte: 60 cm
Afmetingen: 18 x 20,5 x 12 cm (b x h x d)
Filtervolume: ca. 2 l
Netsnoer: 1,40 m



10. Verwijdering

Elektrische apparaten mogen niet worden weggegooid met normaal huishoudelijk afval. Breng het apparaat terug naar een geschikt inzamelpunt voor oude elektronische apparaten.

11. Garantiebepalingen

Aansprakelijkheid

In het geval van een defect product betaamt er recht op garantie aanspraak, volgens de momenteel geldende wettelijke voorschriften jegens uw dealer. Dennerle is aansprakelijk voor schade, die door een fout in het product zijn ontstaan aan andere zaken als ook voor persoonlijk letsel als gevolg hiervan ontstaan volgenens de productaansprakelijkheidswet.

Garantie

Dennerle geeft de koper een **garantie van 2 jaar** vanaf de aankoopdatum.

De Garantie omvat productie- en materiaal fouten. Slijtageonderdelen zijn uitgesloten van de garantie. In de garantietijd krijgt u een gratis omruil of een gratis reparatie van het defecte product. Voorwaarde hiervoor is het gebruik zoals bedoeld van het product. Het product mag in de garantie tijd alleen worden geopend door de Dennerle klantenservice, anders vervalt de garantie aanspraak. Gaat u alstublieft in het geval van garantie naar uw vakhandel, of stuurt u het product retour **met geldige kassabon en voldoende gefrankeerd** aan de Dennerle klantenservice.

Technische wijzigingen voorbehouden.

Verkoop en technische klantenservice: Dennerle GmbH • Industriestraße 4 • D-66981 Münchweiler • www.dennerle.com
kundenservice@dennerle.com • Tel.: +49 (0)6395-9107-440